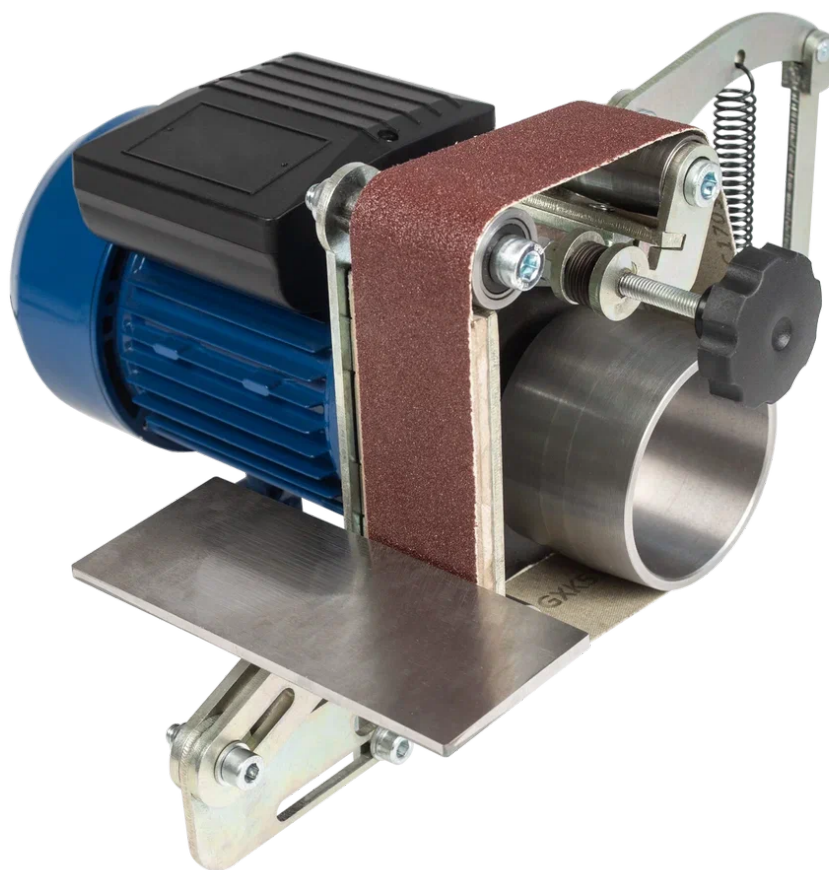


# ГРИНДЕР «УДАЧНЫЙ»



**Инструкция по эксплуатации**

## **1. Описание и назначение ленточного гриндера «Удачный»**

### 1.1 Описание изделия

Ленточный гриндер «Удачный» - современный шлифовальный станок для обработки:

- металла;
- древесины;
- пластика и полимеров;
- керамики;
- стекла.

Гриндер имеет двигатель мощностью 1,1 кВт и высокоскоростные подшипники закрытого типа, не требующие смазки. Система включает опорный столик, регулируемый по высоте и углу наклона. При длительной эксплуатации ленты возможно её растяжение. Для компенсации этого предусмотрен механизм натяжения за счёт пружинного преднатяжителя, формирующего постоянное равномерное натяжение ленты.

Модель применима как в дачном строительстве, так и для нужд бизнеса. Работа с гриндером «Удачный» не требует специальной квалификации.

### 1.2 Назначение изделия

Ленточный гриндер «Удачный» предназначен преимущественно для шлифовки плоских поверхностей.

Основные функции гриндера «Удачный»:

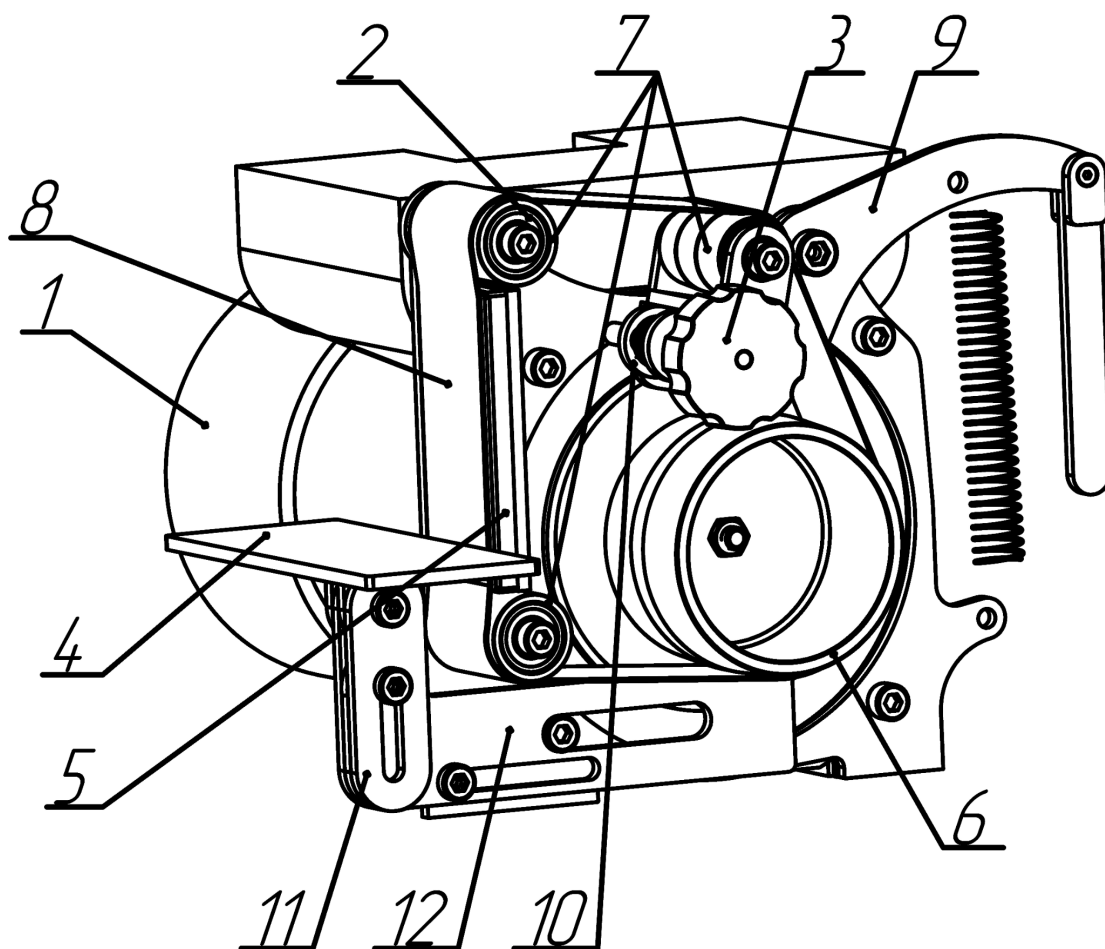
- формирование кромки (затачивание) ножей, топоров, стамесок, иных инструментов;
- снятие ржавчины и краски;
- торцовка - подготовка для соединения труб из металла или полипропилена;
- срезание заусенцев и дефектов после неровной обрезки;
- шлифовка дерева, керамики, стекла, пластика и полимеров.

В комплекте представлены три типа лент, Р60, Р100 и Р180, в зависимости от специфики используемых материалов.

## **2. Внешний вид и комплектация гриндера «Удачный»**

### 2.1 Комплектация гриндера «Удачный»

Гриндер «Удачный» включает следующие основные узлы:



- 1 - электрический двигатель
- 2 - подшипники
- 3 - регулировочный винт
- 4 - опорный столик
- 5 - опорная пластина
- 6 - приводной шкив (ведущий ролик)
- 7 - дополнительные ролики
- 8 - лента
- 9 - узел натяжения ленты (регулируемый узел)
- 10 - пружинный преднатяжитель
- 11 - направляющая подъёма опорного столика
- 12 - выдвижная планка

### 3. Характеристики ленточного шлифовального станка «Удачный»

#### 3.1 Основные характеристики:

Размеры станка, мм	500x230x300
Размеры опорного стола, мм	50x110

Вес, кг	10,2
Мощность двигателя, кВт	1,1
Напряжение в сети, В	220
Страна - производитель	Российская Федерация

### 3.2 Характеристики основных узлов конструкции:

Деталь	Показатели
Электрический двигатель	<ul style="list-style-type: none"> <li>● мощность 1,1 кВт;</li> <li>● количество оборотов/мин. - 2970;</li> <li>● однофазный;</li> <li>● питание от сети - 220 В;</li> <li>● производитель - Россия.</li> </ul>
Подшипники	<ul style="list-style-type: none"> <li>● высокоскоростные;</li> <li>● закрытый тип;</li> <li>● производитель - Япония.</li> </ul>
Опорный столик	<ul style="list-style-type: none"> <li>● размеры - 50x110 мм;</li> <li>● обработан методом шлифовки;</li> <li>● регулируется по высоте и углу наклона.</li> </ul>
Опорная пластина	<ul style="list-style-type: none"> <li>● материал - полированный керамогранит;</li> <li>● гладкая внешняя поверхность снижает силу трения при скольжении ленты.</li> </ul>
Ведущий ролик (приводной шкив) и дополнительные ролики	<ul style="list-style-type: none"> <li>● диаметр: 95 мм - ведущий ролик, 29 мм - дополнительные ролики;</li> <li>● закалённые, сталь СТ-45;</li> <li>● класс прочности 10,9;</li> <li>● радиальное отклонение для ведущего ролика - не более 0,05-0,07 мм;</li> <li>● скорость движения ленты - 15 м/с.</li> </ul>
Лента	<ul style="list-style-type: none"> <li>● размеры - 610x50 мм;</li> <li>● в комплекте 3 ленты разной gritности: P60, P100 и P180.</li> </ul>

### 3.3 Совместимость с другими устройствами

Совместимость с дополнительными устройствами позволяет расширить спектр задач, выполняемых гриндером «Удачный».

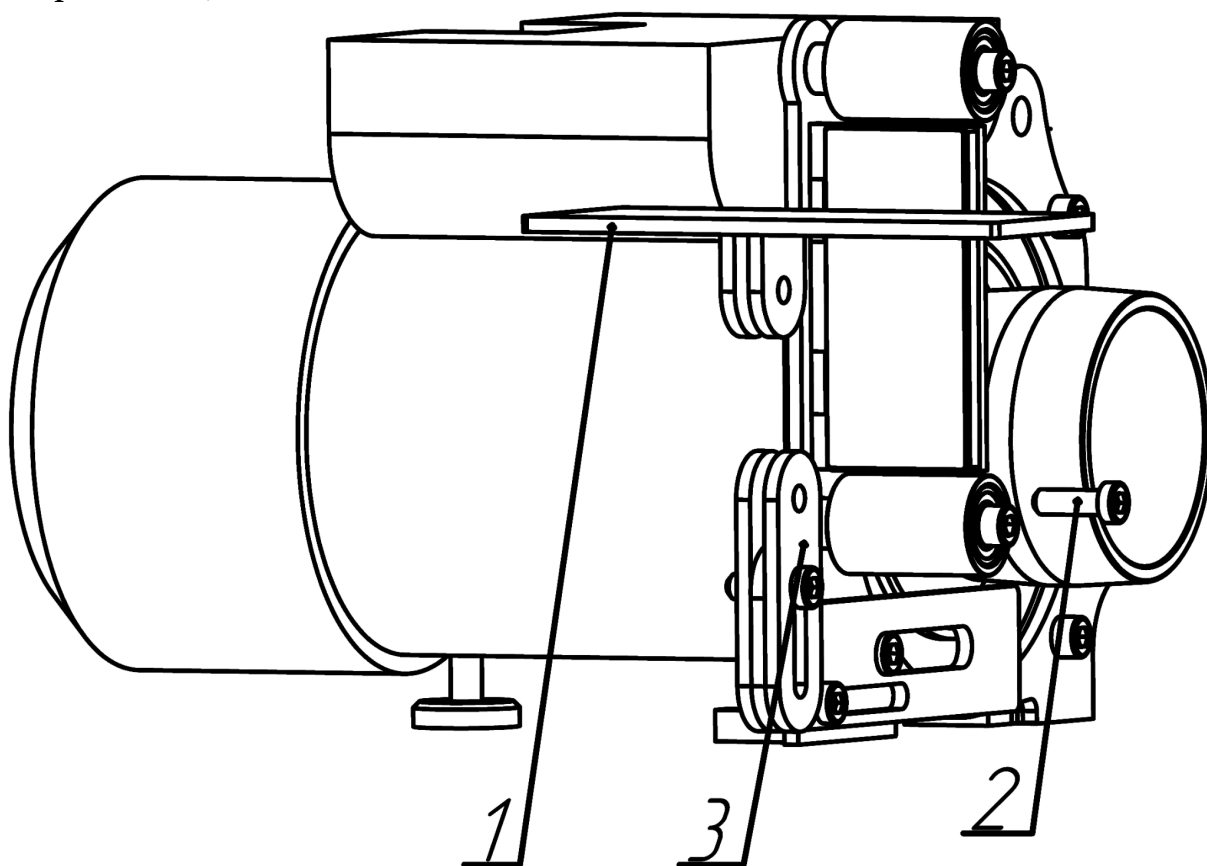
Модуль для выведения спусков - устройство для заточки ножей и изготовления ножей с нуля. Устанавливается на поворотном столике.

## 4. Монтаж оборудования

### 4.1 Сборка гриндера «Удачный»

Монтаж гриндера «Удачный» проводится в следующей последовательности:

- освободить изделие от упаковки и защитных плёнок;
- проверить комплектацию согласно п.2 Инструкции;
- закрепить опорный стол с помощью болта М8 с внутренним шестигранником;

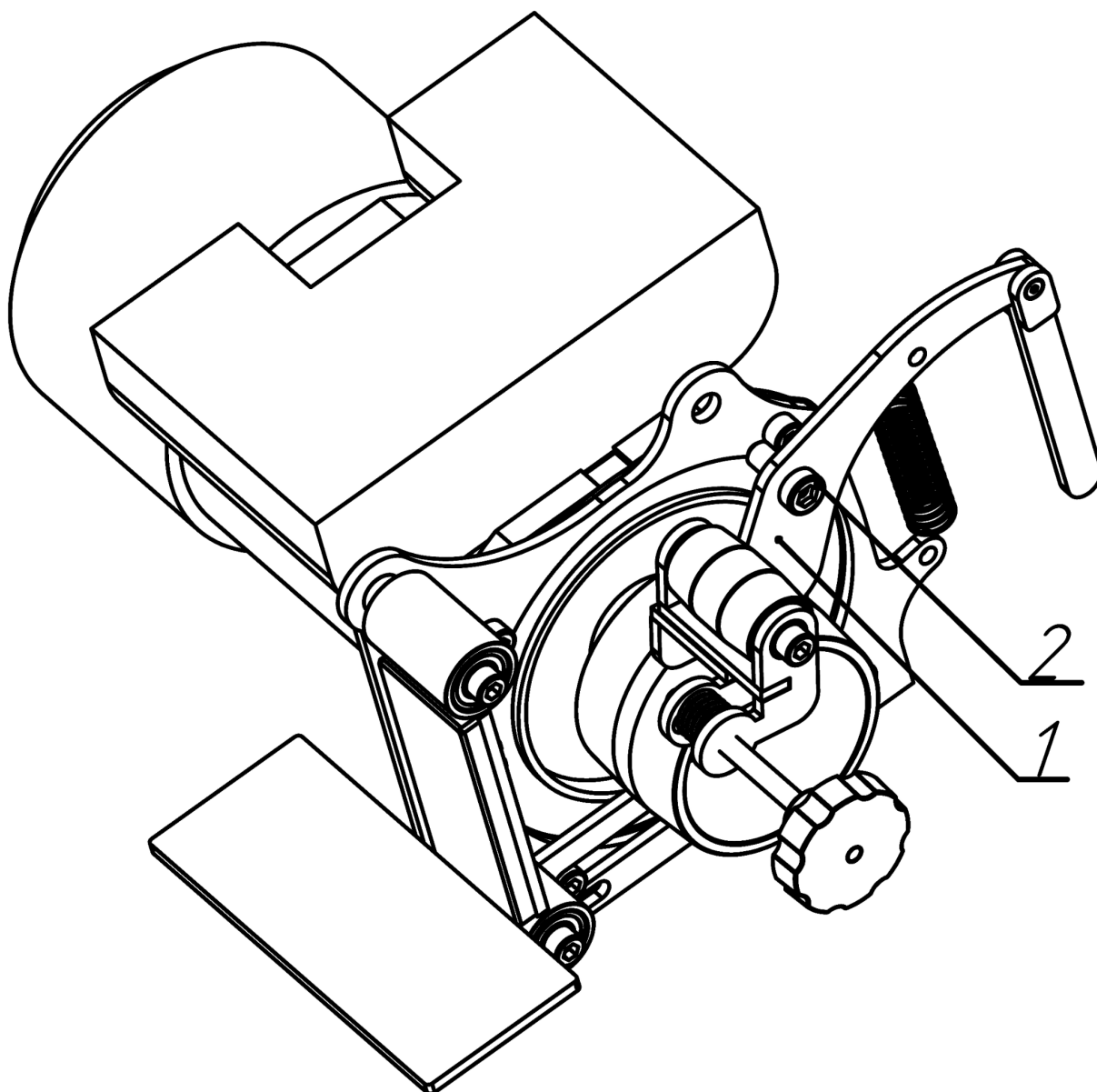


1 - опорный столик;

2 - болт М8 с внутренним шестигранником;

3 - отверстие для крепления болта на направляющей подъёма опорного столика.

- установить узел натяжения (регулируемый узел) с помощью болта М10 с внутренним шестигранником.



1 - регулировочный узел;

2 - болт М10.

Выбор шлифовальной ленты зависит от материала, с которым планируется работать в процессе эксплуатации, и задач пользователя.

#### 4.2 Рекомендации по первоначальному запуску оборудования

Для наиболее эффективной эксплуатации первоначальный запуск оборудования должен включать следующую последовательность действий:

- при необходимости провести предварительную очистку оборудования с помощью мягкой губки или тряпки;
- закрепить grinder на ровной сухой поверхности, в месте, где будет производиться эксплуатация изделия;
- подключить оборудование к сети и проверить его работу в холостом режиме (3-5 мин);
- выключить grinder из сети и подождать до полного остывания поверхностей;

- с помощью узла натяжения закрепить шлифовальную ленту. Следует надеть ленту на ролики и приводной каток, прижав рукоятку. Далее нужно завести ленту на прижимной ролик и отпустить рукоятку. Пружина механизма подтягивания автоматически создаст достаточное натяжение, чтобы во время работы лента не могла слететь;

- вновь включить гриндер, и в рабочем режиме провести центрирование ленты регулировочным винтом;

- при первом запуске длительность использования оборудования не должна превышать 15 минут;

- после завершения работ необходимо выключить оборудование, отключить его от электросети, затем проверить состояние гриндера.

## **5. Руководство по применению гриндера «Удачный»**

- рекомендованное время непрерывной эксплуатации изделия - 35-40 мин. Далее желателен перерыв на 5-10 мин (чтобы могли остыть двигатель и узел натяжения);

- перед каждым запуском гриндера необходимо слегка ослабить прижим ленты с помощью узла натяжения, включить двигатель, и после начала движения шкива отрегулировать натяжение ленты и её положение на ролике;

- настройка положения ленты производится после каждой смены ленты и запуска в работу после простоя;

- в случае износа абразивного слоя или изменения рабочего материала (потребности в ленте иной gritности) следует заменить шлифовальную ленту;

- для замены ленты следует надеть ленту на все ролики и приводной каток, прижав рукоятку. Далее следует завести ленту на прижимной ролик и отпустить рукоятку. Пружина механизма подтягивания автоматически создаст достаточное натяжение, чтобы во время работы лента не могла слететь;

- для повышения качества работы не рекомендуется использовать одну и ту же ленту для шлифовки дерева и металла;

- после завершения работ необходимо выключить оборудование, отключить его от электросети, затем проверить состояние гриндера.

## **6. Меры предосторожности**

### **6.1 Общие правила безопасности**

- оборудование предназначено для использования взрослыми людьми, ознакомившимися с данной инструкцией;

- оборудование должно эксплуатироваться при температуре в пределах -35-+35 и относительной влажности не более 70% (выход из этих рамок может привести к проблемам в эксплуатации и поломке гриндера); оптимальный режим эксплуатации - +15 - +25°C с максимально допустимой влажностью воздуха не более 60%;

- до начала работ должен быть проведён внешний осмотр оборудования, проверка надёжности крепления всех узлов, устойчивости

расположения;

- следует обеспечить отсутствие соприкосновения сетевого шнура с горячими поверхностями и острыми кромками мебели;
- в случае аварийного отключения электроэнергии необходимо сразу выключить гриндер из сети;
- следует защищать руки, иные части тела в процессе уборки рабочего места во избежание повреждения кожи стружкой, острыми гранями.

#### 6.2 Меры предосторожности в процессе эксплуатации изделия

- при каждом новом запуске гриндера следует включать двигатель, предварительно ослабив прижим ленты. В противном случае возможны проблемы с включением оборудования, нарушение действия регулировочного узла;
- желателен работать с оборудованием в спецодежде и в обуви с нескользящей подошвой;
- при работе нужно применять защитные очки для предохранения глаз, респиратор;
- не следует использовать перчатки (они могут зацепиться за неровную поверхность шлифовочной ленты);
- поверхность, на которой установлен работающий гриндер, должна быть ровной. Установка гриндера на неровной поверхности может привести к сбоям в работе и повреждению оборудования;
- следует своевременно заменять порванные и сильно изношенные ленты, они могут повредить оборудование и обрабатываемое изделие.

#### 6.3 ЗАПРЕЩАЕТСЯ:

- прижимать пальцы и другие части тела к шлифовальной ленте, находящейся в рабочем режиме, вставлять пальцы между валами и прочими элементами конструкции;
- передвигать гриндер в процессе работы;
- вскрывать коробку подключения и корпус электродвигателя при включении в электрическую сеть;
- вносить изменения, не предусмотренные данной Инструкцией, в конструкцию изделия;
- заменять комплектующие, кабели и прочие детали на те, которые отличаются от указанных и продаваемых производителем. Данные действия могут привести к поломке оборудования и снятию его с гарантии;
- эксплуатировать гриндер, если разъем, заземление, кабель питания или само оборудование повреждены;
- использовать оборудование в состоянии алкогольного опьянения, при использовании других психотропных и сильнодействующих веществ;
- допускать детей или лиц с ограниченной дееспособностью к работе с изделием.



## 7. Уход и хранение

Чистку оборудования нужно производить после окончания работы или после длительных перерывов в работе. Протирать гриндер желательно мягкой губкой или влажной тряпкой, со слабым мыльным раствором. Для удаления налипшего мусора рекомендуется применять тонкую малярную кисть и сухую тряпку.

Хранить гриндер следует в сухом помещении с относительной влажностью не более 60%.

## 8. Гарантийный срок

8.1 Гарантийный срок на гриндер «Удачный» представлен в гарантийном талоне.

8.2 Гарантийный срок наступает с момента приобретения оборудования. 8.3 Наступление гарантийного случая подразумевает обнаружение заводского брака во время эксплуатации (проверки) оборудования.

8.4 Гарантия не распространяется на дефекты, возникшие по вине потребителя вследствие нарушений правил транспортировки, монтажа или эксплуатации изделия.

Перед отправкой оборудования в сервисный центр необходимо произвести его упаковку, во избежании повреждений в результате перевозки.

Производитель	ИП Гайнутдинов Анатолий Николаевич, ИНН 432500888349, ОГРНИП 314744919000039, почтовый адрес: 610000, г. Киров, а/я 154 Фактический адрес: Россия, 610006, Кировская область, г. Киров, Октябрьский пр-т, д. 24/2, корп.3, пом.1001
---------------	--

Единый номер горячей линии: 8 (800) 250 59 32

Е-mail: [service@gradushaus.ru](mailto:service@gradushaus.ru)

Электронная система для заявок в сервисный центр:  
**[zabota.gradushaus.ru](http://zabota.gradushaus.ru)**

## ВНИМАНИЕ!

Мы непрерывно работаем над улучшением характеристик нашего оборудования. В связи с этим производитель оставляет за собой право на внесение изменений в конструкцию гриндера «Удачный» без уведомления заказчика. Данные изменения не меняют принципа работы гриндера и связаны с улучшением потребительских свойств товара.